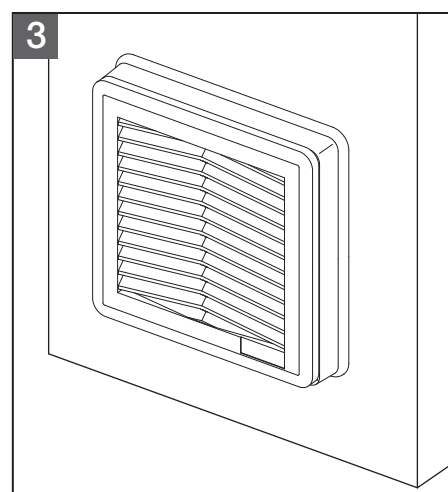
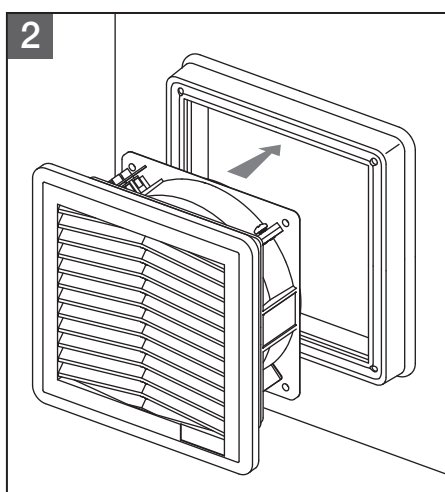
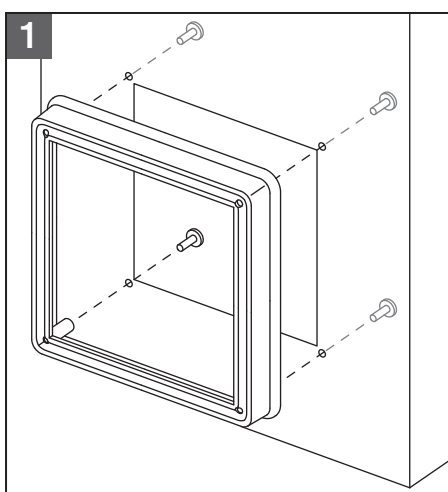


Adattatore serie FPFA

ISTRUZIONI DI MONTAGGIO

- 1 Forare la lamiera seguendo le dime e fissare l'adattatore con le viti.
(UNI9707 Ø4x16 per plastica)
- 2 Installare il filtro/gruppo filtro sull'adattatore facendo riferimento alle istruzioni di montaggio dello stesso.
- 3 Assicurarsi che il filtro/gruppo filtro sia agganciato correttamente.



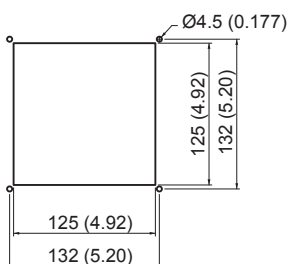
Adaptor FPFA series

MOUNTING INSTRUCTIONS

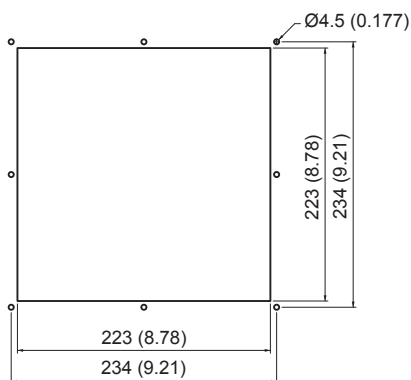
- 1 Cut the mounting hole using the dimensions shown below and screw the adaptor.
(Self-tapping screw for plastic Ø4mmx16mm)
- 2 Insert the filter/fan filter into the adaptor, following the relative mounting instructions.
- 3 Verify that the filter/fan filter is correctly clamped.

FPFA12
cut out

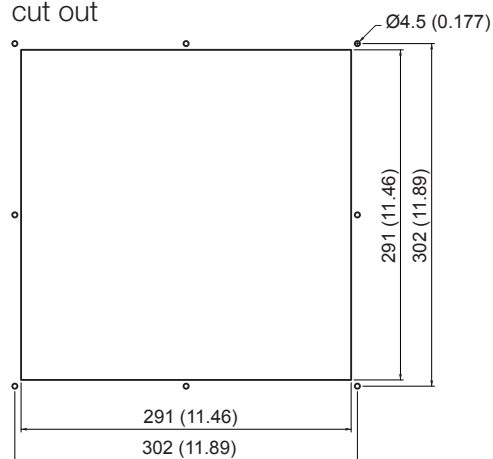
mm - (in)



FPFA15
cut out



FPFA20
cut out



Si consiglia di indossare dispositivi di protezione idonei:
• guanti EN 420 e EN 388 • occhiali di sicurezza EN 166 - 170

Le istruzioni di montaggio sono parte integrante del prodotto. Devono essere rilasciate a tutti coloro che utilizzano il prodotto. Non ci assumiamo alcuna responsabilità a fronte di guasti o malfunzionamenti che dovessero verificarsi per la mancata osservazione delle istruzioni.

GARANZIA

La garanzia è prestata secondo quanto previsto dalle "Condizioni generali di vendita".

We recommend the wearing of suitable protective clothing:
• gloves EN 420 and EN 388 • safety glasses EN 166 - 170

The assembly instructions are an integral part of the product. They must be issued to everyone who works with the product. We cannot accept any liability for damage associated with failure to observe these instructions.

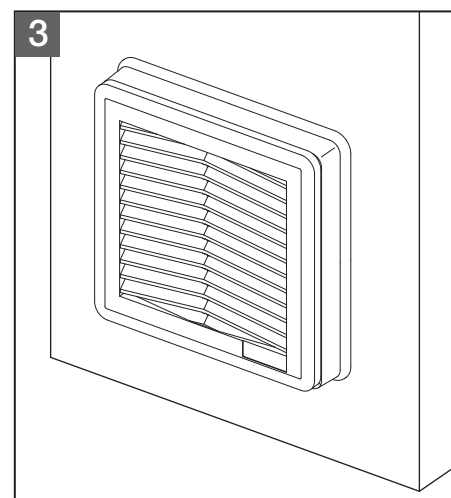
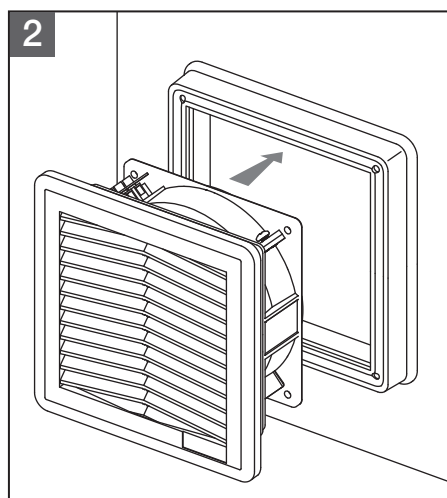
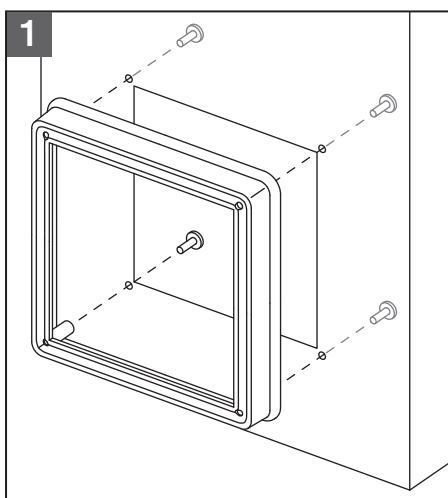
WARRANTY

For warranty conditions see "General Sales Conditions".

Adaptateur gamme FPFA

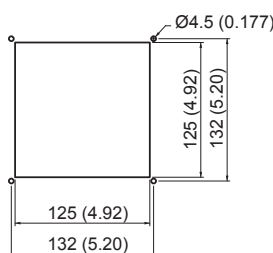
INSTRUCTIONS DE MONTAGE

- 1 Effectuer la découpe de la tôle en suivant les gabarits et fixer l'adaptateur avec les vis. (UNI9707 Ø4x16 pour plastique)
- 2 Installer le filtre/groupe filtre sur l'adaptateur en faisant référence aux instructions de montage du même.
- 3 S'assurer que le filtre/groupe filtre soit accroché en manière correcte.

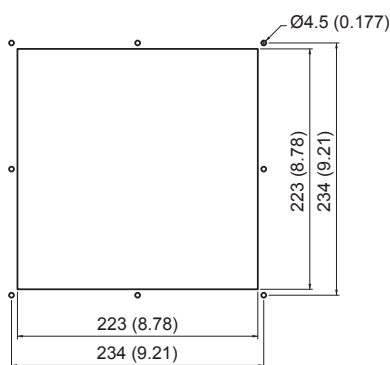


FPFA12
cut out

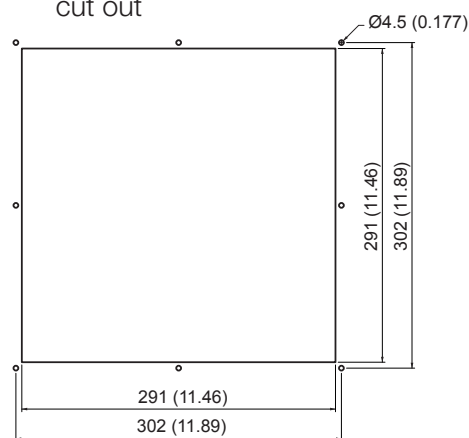
mm - (in)



FPFA15
cut out



FPFA20
cut out



Nous vous conseillons de porter les dispositifs de sécurité:
• gants EN 420 et EN 388 • lunettes de sécurité EN 166 - 170

Les instructions d'installation font partie intégrante du produit. Elles doivent être délivrées à tous les utilisateurs du produit. Nous déclinons toute responsabilité en cas de dommages imputables à la non-observation des instructions contenues dans ces documents.

GARANTIE

La garantie prévue est indiquée dans les "Conditions générales de vente".

Adapter Serie FPFA

MONTAGEANLEITUNG

- 1 Das Blech nach der Schablone durchbohren und dem Adapter-Rahmen mit Schrauben befestigen. (UNI9707 Ø4x16 für Plastik)
- 2 Dem Austrittfilter oder Filterlüfter auf dem Adapter-Rahmen installieren, entsprechend der Montageanleitungen.
- 3 Sicherzustellen, dass die Austrittfilter oder Filterlüfter richtig eingerastet sind.

Wir empfehlen geeignete Schutzkleidung zu tragen:
• Handschuhe EN 420 und EN 388 • Schutzbrille EN 166 - 170

Diese Installationsanleitung sind Teil des Produktes. Sie müssen für alle diejenigen, die das Produkt verwenden ausgestellt werden. Für Schäden, die durch Nichtbeachtung dieser Anleitungen entstehen, übernehmen wir keine Haftung.

GEWÄHRLEISTUNG

Die Gewährleistung erfolgt nach den „Allgemeinen Geschäftsbedingungen“.